

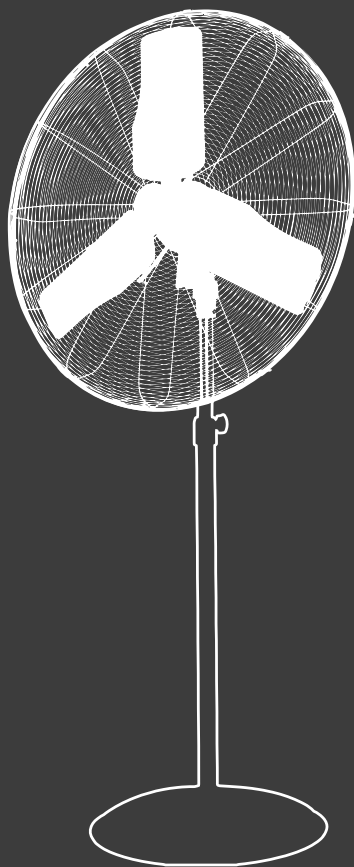
**HYUNDAI**  
POWER PRODUCTS

## **VENTILATORE INDUSTRIALE**

**Cod. 75710**  
**Mod. FG-75**

**MANUALE D'USO E MANUTENZIONE**  
**- ISTRUZIONI ORIGINALI -**

**Leggere attentamente il manuale di istruzioni prima di utilizzare  
l'apparecchio e conservarlo per consultazioni future.**





# INTRODUZIONE

Leggere attentamente questo libretto di istruzioni e prendere familiarità con il ventilatore prima di utilizzarlo. Conservare questo documento per una eventuale ulteriore consultazione.

## ISTRUZIONI IMPORTANTI PER LA SICUREZZA

- 1) Leggere queste istruzioni facendo riferimento alle illustrazioni prima di utilizzare il ventilatore.
- 2) Prima di inserire la spina dell'apparecchio, verificare che la tensione nominale indicata dalla targhetta delle specifiche tecniche posta sul ventilatore corrisponda alla tensione dell'impianto.
- 3) Non immergere mai un elemento dell'apparecchio nell'acqua o in qualsiasi altro liquido.
- 4) Non inserire mai oggetti nella griglia di protezione quando la spina del ventilatore è inserita o durante il funzionamento del ventilatore.
- 5) Fare attenzione ai bambini. Non autorizzarli mai a giocare con il ventilatore.
- 6) È sconsigliato esporre le persone (soprattutto i neonati e le persone anziane) ad un flusso continuo d'aria fredda per un lungo periodo.
- 7) NON utilizzare il ventilatore in ambienti umidi come le stanze da bagno.
- 8) Tenere l'apparecchio lontano da tendaggi, piante, ecc. Il ventilatore deve essere posizionato ad almeno un metro di distanza da ogni altro oggetto.
- 9) NON collegare l'apparecchio all'impianto prima che sia completamente montato e regolato.
- 10) NON utilizzare l'apparecchio se il filo dell'alimentazione è rovinato. Esso deve essere riparato unicamente da un riparatore autorizzato, in quanto sono necessari strumenti e/o elementi conoscitivi specifici.
- 11) Posizionare il cavo di alimentazione lontano dalle zone di passaggio per evitare di inciampare.
- 12) Utilizzare unicamente all'interno.

## PRIMA DELL'UTILIZZO

### 1) Verificare la compatibilità generale del prodotto tramite il Rivenditore.

Verificare che i requisiti del prodotto rispondano alle necessità di utilizzo: in particolare:

a.i. **Tensione di utilizzo: 230V/50Hz**

a.ii. **Dimensioni e ingombri:** verificare che nel luogo di installazione vi sia lo spazio necessario in tutte le direzioni in modo da evitare che il flusso d'aria venga direzionato in maniera efficace e a distanza di sicurezza frontale adeguata per persone, animali e cose.

**2) Controllare il contenuto della confezione.** Eventuali parti mancanti o danneggiate vanno immediatamente segnalate al Rivenditore.

**ATTENZIONE:** gli elementi dell'imballaggio (sacchetti di plastica, polistirolo, ecc.) non devono essere lasciati alla portata dei bambini, in quanto potenziali fonti di pericolo.

**3) Controllare l'integrità del prodotto.**

NON utilizzare MAI in caso di dubbi circa l'integrità fisica del prodotto. Eventuali danneggiamenti al corpo del ventilatore o ai collegamenti elettrici vanno immediatamente segnalati al Rivenditore, che (nei termini e nei modi della Garanzia Legale) deve provvedere con la sostituzione del prodotto stesso.

NON tentare di riparare il prodotto da soli: oltre alla immediata decadenza della garanzia, si corrono gravi rischi per la sicurezza, con conseguenti danneggiamenti e possibili folgorazioni.

**4) Verificare la sicurezza ambientale del luogo dell'installazione del prodotto.**

a.i. **Il ventilatore è progettato per un utilizzo in ambienti chiusi e comunque riparati** e non deve essere installato all'aperto. Non utilizzare in ambienti umidi o esposti agli agenti atmosferici. L'installazione non deve essere effettuata in ambienti soggetti a naturali forti correnti d'aria, che potrebbero determinare oscillazioni anomale del ventilatore ed eventuale caduta.

a.ii. **Potenziali fonti di incendio.** Non installare o utilizzare in presenza esalazioni di gas o liquidi potenzialmente infiammabili che potrebbero essere causa di incendio.

a.iii. **Pericolo di folgorazione.** L'impianto a cui si collega il ventilatore deve rispondere alle normative di legge in materia di sicurezza elettrica. Non installare in presenza di cavi o collegamenti non sicuri.

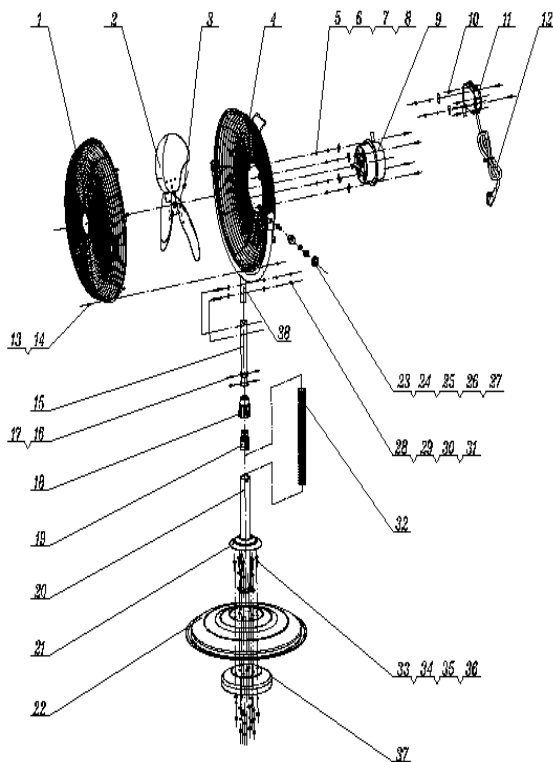
a.iv. **Potenziali minacce all'incolumità di persone e/o animali.** Liberare l'area da oggetti che potrebbero interferire con la rotazione delle pale, di materiali che potrebbero essere dispersi dal movimento dell'aria e creare situazioni pericolose.

**5) In caso di dubbi, contattare l'Assistenza Tecnica HYUNDAI** nelle modalità indicate nell'apposita sezione.

# COMPONENTI

- 1) Rimuovere dall' imballo tutti i componenti del ventilatore.
- 2) Allineare ed inserire le viti (33) nel disco di contrappeso(37) e nella base (22).
- 3) Agganciare l' asta (20) alla base.
- 4) Utilizzare le viti per fissare insieme .
- 5) Assemblare il tutto assicurandosi che tutti i componenti siano fissati e stretti correttamente prestando particolare attenzione affinché il cavo elettrico di alimentazione non sia danneggiato o pizzicato.

- |                             |                          |
|-----------------------------|--------------------------|
| 1. Griglia anteriore        | 21. Cover decorativa     |
| 2. Pale                     | 22. Base                 |
| 3. Vite di fissaggio        | 23. Cover decorative     |
| 4. Griglia posteriore       | dado                     |
| 5. Dado                     | 24. Dado                 |
| 6. Vite di bloccaggio       | 25. Rondella             |
| 7. Vite                     | 26. Rondella in gomma    |
| 8. Vite                     | 27. Perno                |
| 9. Motore                   | 28. Vite                 |
| 10. Vite                    | 29. Rondella             |
| 11. Scatola interruttore    | 30. Rondella molla       |
| 12. Cavo d'alimentazione    | 31. Dado                 |
| 13. Vite                    | 32. Molla                |
| 14. Bullone                 | 33. Vite                 |
| 15. Asta interna            | 34. Rondella             |
| 16. Guida asta interna      | 35. Rondella molla       |
| 17. Vite                    | 36. Dado                 |
| 18. Connettore aste esterno | 37. Disco di contrappeso |
| 19. Connettore aste interno | 38. Sostegno             |
| 20. Asta esterna            |                          |



# UTILIZZO DEL PRODOTTO

## UTILIZZO DEL PRODOTTO

### 1) Accensione.

- Collegare il ventilatore ad una presa 230V/50Hz.
- Posizionare il regolatore di velocità posto sulla sommità del ventilatore alla velocità desiderata, contrassegnata dai numeri 1, 2 e 3.

### 2) Uso.

- In caso sia necessario variare la velocità, agire sull'apposito selettore
- A meno di spostamenti per i quali il cavo di alimentazione non sia sottoposto ad eccessiva trazione, non spostare il ventilatore durante il funzionamento, ma seguire le istruzioni per lo spegnimento.
- Il ventilatore deve essere usato lontano da potenziali fonti di pericolo specificate nei paragrafi precedenti.

### 3) Spegnimento.

- Posizionare il regolatore di velocità su "0"
- Attendere che le pale si fermino
- Se si intende riporre il ventilatore o spostarlo, staccare la spina dalla presa.

## MANUTENZIONE E STOCCAGGIO

**ATTENZIONE: ESTRARRE SEMPRE LA SPINA PRIMA DI PULIRE L'APPARECCHIO O FARE MANUTENZIONE.**

**IMPORTANTE: NON IMMERGERE IL VENTILATORE IN ACQUA.**

### **Pulizia della superficie esterna dell'apparecchio**

Spegnere il ventilatore e rimuovere la spina prima di fare pulizia o muovere l'apparecchio. Usare un panno morbido per rimuovere la polvere dal prodotto. Se questo non basta, usare un panno morbido inumidito con acqua e detergente neutro a temperatura inferiore a 50°C. Lasciare asciugare completamente l'apparecchio prima di utilizzarlo. Non applicare detersivi corrosivi o solventi quali benzina. Non lavare l'apparecchio con acqua. Durante la pulizia non usare oli, sostanze chimiche o altri oggetti che possano danneggiare la superficie. Utilizzare un aspirapolvere per rimuovere la polvere dalle griglie di entrata e uscita dell'aria.

## Smaltimento

Effettuare lo smaltimento secondo le norme vigenti. Per qualsiasi informazione, consultare i centri per lo smaltimento locali. Non disperdere nell'ambiente imballi e parti riciclabili.



Il simbolo posto sull'apparecchio indica la raccolta separata delle apparecchiature elettriche ed elettroniche.

Al termine della sua vita utile dell'apparecchio, non smaltirlo come rifiuto municipale solido misto ma smaltirlo presso un centro di raccolta specifico situato nella vostra                      zona oppure riconsegnandolo al distributore all'atto dell'acquisto di un nuovo apparecchio dello stesso tipo ed adibito alle stesse funzioni.

Questa procedura di raccolta separata delle apparecchiature elettriche ed elettroniche viene effettuata in visione di una politica ambientale comunitaria con obiettivi di salvaguardia, tutela e miglioramento delle qualità dell'ambiente e per evitare affetti potenziali sulla salute umana dovuti alla presenza di sostanze pericolose in queste apparecchiature o ad un uso improprio delle stesse o di parti di esse.

**Attenzione!** Uno smaltimento non corretto di apparecchiature elettriche ed elettroniche potrebbe comportare sanzioni.

## INFORMAZIONE PER IL CORRETTO SMALTIMENTO DEL PRODOTTO

ai sensi dell'art. 26 D.Lgs 14/03/14, no. 49 "ATTUAZIONE DELLA DIRETTIVA EUROPEA 2012/19/UE SUI RIFIUTI DA APPRECCHIATURE ELETTRICHE ED ELETTRONICHE" Alla fine della sua vita utile questo apparecchio non deve essere smaltito insieme ai rifiuti domestici. Richiamiamo l'importante ruolo del consumatore nel contribuire al riutilizzo, al riciclaggio e ad altre forme di recupero di tali rifiuti. L'apparecchio deve essere consegnato in modo differenziato presso appositi centri di raccolta comunali oppure gratuitamente presso i rivenditori, all'atto dell'acquisto di una nuova apparecchiatura di tipo equivalente. Per prodotti di dimensione esterna inferiore a 25 cm tale servizio di ritiro gratuito del rifiuto deve essere obbligatoriamente fornito gratuitamente dai rivenditori di grandi dimensioni (superficie di vendita di almeno 400m<sup>2</sup>) anche nel caso in cui non venga acquistata alcuna apparecchiatura equivalente. Smaltire separatamente un apparecchio elettrico ed elettronico consente di evitare possibili effetti negativi sull'ambiente e sulla salute umana derivanti da uno smaltimento inadeguato e permette di recuperare e riciclare i materiali di cui è composto, con importanti risparmi di energia e risorse. Per sottolineare l'obbligo di smaltire separatamente queste apparecchiature, sul prodotto è riportato il simbolo del cassonetto barrato.

## CONDIZIONI DI GARANZIA E DI ASSISTENZA TECNICA

La garanzia ha valore per un periodo di 2 anni dalla data di acquisto (1 anno in caso di beni strumentali) e viene comprovata da un documento valido agli effetti fiscali, rilasciato dal venditore autorizzato, riportante la ragione sociale dello stesso e la data in cui è stata effettuata la vendita. Affinché la garanzia sia operativa, è necessario esibire presso il Rivenditore o il Centro Assistenza Hyundai Power Products - Vinco srl.

**Viene applicata, come prevista dalla legge, la Garanzia Europea (Dlgs 206/2005 Codice del Consumo).**

Si ricorda che la legge infatti stabilisce **che l'acquirente ha diritto a una garanzia legale della durata di 2 anni che può far rivalere sul Rivenditore** in tutte quelle situazioni in cui il prodotto risulta difettoso, non funzionante, difforme rispetto a quello ordinato o diverso da quello descritto nella pubblicità.

Il servizio di Assistenza Hyundai fornisce un ulteriore livello di servizio, esercitabile dal Rivenditore e dal Consumatore finale. Tale servizio prevede, anche fuori dai termini di garanzia legale sopra descritti :

- Call Center tecnico telefonico attivo dal lunedì al venerdì allo 0141 176.63.15
- Attivazione di chiamata di Assistenza online, sul sito [www.hyundaipowerproducts.it](http://www.hyundaipowerproducts.it)

Entro i termini della garanzia legale, il RivenditoreHyundai - Vinco provvederà ad effettuare, qualora concordato con l'Assistenza Tecnica, eventuali unità sostitutive di tipologia pari o superiore.

**Attenzione:** Hyundai Power Products - Vinco Srl si riserva, senza alcun preavviso, di variare i contenuti di tale servizio post vendita, fermi restando gli obblighi di legge. I servizi descritti saranno prestati soltanto sui prodotti commercializzati sul territorio italiano da Hyundai Power Product - Vinco Srl. Il servizio di ritiro a domicilio è applicabile alle sole categorie di prodotto individuate da Hyundai Power Products- Vinco Srl, che sono modificabili anch'esse nel tempo e senza alcun preavviso.

Non sono coperte dalla garanzia tutte le parti che dovessero risultare difettose a cause di negligenza o trascuratezza nell'uso (mancata osservanza delle istruzioni per il funzionamento dell'apparecchio), errata installazione o manutenzione, manutenzione operata da personale non autorizzato, danni da trasporto, ovvero di circostanze che, comunque, non possono farsi risalire a difetti di fabbricazione dell'apparecchio. Sono esclusi dalle prestazioni in garanzia gli interventi inerenti l'installazione e l'allacciamento agli impianti di alimentazione nonché le manutenzioni citate nel libretto di istruzioni. Non sono inoltre coperti da garanzia le avarie causate da urti, manomissioni o installazioni improprie. La Garanzia è valida solo se l'apparecchiatura è venduta ed installata sul territorio italiano (compresi la Repubblica di San Marino e la Città del Vaticano). La richiesta di intervento per riparazioni in garanzia verrà evasa con prontezza dagli organi competenti, compatibilmente con le esigenze di carattere organizzativo. Il produttore non potrà comunque rispondere di disagi dipendenti da eventuali ritardi nell'esecuzione dell'intervento. Il consumatore finale dovrà presentare l'apparecchio da riparare in garanzia presso il punto vendita, unitamente al documento fiscale. Il produttore declina inoltre ogni responsabilità per eventuali danni che possano, direttamente o indirettamente, derivare a persone, cose ed animali domestici in conseguenza della mancata osservanza di tutte le prescrizioni indicate nell'apposito Libretto Istruzioni e concernenti specialmente le avvertenze in tema di installazione, uso e manutenzione dell'apparecchio. Qualora l'apparecchio venisse riparato presso uno dei Centri Assistenza Autorizzati indicati dal produttore, i rischi di trasporto relativi saranno a carico dell'utente nel caso di invio diretto ed a carico del Servizio nel caso di ritiro presso l'utente.

**ITALIANO**



## DICHIARAZIONE DI CONFORMITÀ CE (UE) / DECLARATION OF CONFORMITY EC (EU)



Mandatario dal Fabbricante, inteso di seguito come *Fabbricante*: Vinco S.r.l., Piazza Statuto 1 – 14100 Asti  
La presente dichiarazione di conformità è rilasciata sotto la responsabilità esclusiva del Fabbricante  
Fascicolo tecnico costituito e detenuto da Daniele Nossa, c/o Vinco S.r.l., Piazza Statuto 1 – 14100 Asti

DENOMINAZIONE, FUNZIONE E TIPO: VENTILATORE ELETTRICO

CODICE: 75710

LOTTO: rif. apposita etichetta apposta su ogni unità

MODELLO: FG-75

L'oggetto della presente dichiarazione è conforme a tutte le seguenti normative di armonizzazione pertinenti dell'Unione Europea, nel momento della messa sul mercato:

<ul style="list-style-type: none"><li>- Dir. 2001/95/CE del 03/12/2001 relativa alla sicurezza generale dei prodotti</li><li>- Dir. 2014/30/UE del 26/02/2014 (EMC), concernente l'armonizzazione delle legislazioni degli Stati membri relative alla compatibilità elettromagnetica</li><li>- Dir. 2014/35/UE del 26/02/2014 (LVD), concernente l'armonizzazione delle legislazioni degli Stati membri relative alla messa a disposizione sul mercato del materiale elettrico destinato a essere adoperato entro taluni limiti di tensione</li><li>- Dir. 2015/863/UE del 31/03/2015 (ROHS), recante modifica dell'allegato II della direttiva 2011/65/UE del Parlamento europeo e del Consiglio per quanto riguarda l'elenco delle sostanze con restrizioni d'uso</li><li>- Reg. 1907/2006/CE del 18/12/2006 (REACH), concernente la registrazione, la valutazione, l'autorizzazione e la restrizione delle sostanze chimiche, che modifica la direttiva 1999/45/CE e che abroga il regolamento CEE n. 793/93 del Consiglio e il regolamento (CE) n. 1488/94 della Commissione, nonché la direttiva 76/769/CEE del Consiglio e le direttive della Commissione 91/155/CEE, 93/67/CEE, 93/105/CE e 2000/21/CE</li><li>- Reg. 327/2011 del 30/03/2011 (ERP condizionatori e ventilatori comfort di potenza tra 125 W e 500 kW), recante modalità di applicazione della direttiva 2009/125/CE del Parlamento europeo e del Consiglio in merito alle specifiche per la progettazione ecocompatibile dei condizionatori d'aria e dei ventilatori</li></ul>	<p>Norme armonizzate utilizzate:</p> <ul style="list-style-type: none"><li>- EN 60335-1:2012+A11:2014</li><li>- EN 60335-2-80:2003+A1:2004+A2:2009</li><li>- EN 62233:2008</li><li>- EN 55014-1:2006+A1:2009+A2:2011</li><li>- EN 55014-2:2015</li><li>- EN 61000-3-2:2014</li><li>- EN 61000-3-3:2013</li></ul>
--	--

Asti, 29/10/2019

Daniele Nossa  
Ufficio Tecnico Vinco s.r.l.

In nome e per conto del legale Rappresentante Lidio Conti

**CERTIFICATO DI GARANZIA**  
**Vinco s.r.l. - P.zza Statuto,1 - 14100 Asti - Italy**

Modello: \_\_\_\_\_ Codice: \_\_\_\_\_

Data di acquisto \_\_\_\_\_

**QUESTO CERTIFICATO NON DEVE ESSERE SPEDITO MA  
CONSERVATO UNITAMENTE ALL'IMBALLO ORIGINALE**

La garanzia ha validità soltanto se corredata da **RICEVUTA FISCALE**,  
Vi consigliamo quindi di allegarla al presente certificato di garanzia.

La garanzia ha valore per un periodo di 2 anni dalla data di acquisto (un anno in caso di beni strumentali) e viene comprovata da un documento valido agli effetti fiscali, rilasciato dal venditore autorizzato, riportante la ragione sociale dello stesso e la data in cui è stata effettuata la vendita. Affinché la garanzia sia operativa, è necessario che il certificato di garanzia sia conservato unitamente ad uno dei documenti validi agli effetti fiscali riportante gli estremi identificativi del prodotto, e che entrambi siano esibiti in caso di intervento da parte di personale tecnico dei Centri Assistenza Autorizzati.

Questo certificato di garanzia si riferisce alle condizioni di Garanzia Convenzionali del Produttore nei confronti del Consumatore e non pregiudica i diritti della Garanzia Europea (previsti dalla Dlgs 206/2005 Codice del Consumo).

Per fruire del servizio di assistenza tecnica in garanzia, il consumatore può:

1.recarsi presso il punto vendita senza alcuna incombenza ulteriore; 2.richiedere il servizio aggiuntivo di assistenza con ritiro a domicilio. Il servizio è aggiuntivo e non sostitutivo rispetto a quello di cui al punto 1 e si applica solo alle tipologie di prodotti previste da Vinco. Invitiamo a contattare Vinco allo scopo di verificare se il prodotto possa usufruire di questo servizio.

All'interno del periodo di garanzia, Vinco S.r.l. si impegna a sostituire o riparare gratuitamente le parti componenti l'apparecchio che risultino difettose all'origine per vizi di fabbricazione, senza alcuna spesa per il consumatore.

Non sono coperte dalla garanzia tutte le parti che dovessero risultare difettose a cause di negligenza o trascuratezza nell'uso (mancata osservanza delle istruzioni per il funzionamento dell'apparecchio), errata installazione o manutenzione, manutenzione operata da personale non autorizzato, danni da trasporto, ovvero di circostanze che, comunque, non possono farsi risalire a difetti di fabbricazione dell'apparecchio. Sono esclusi dalle prestazioni in garanzia gli interventi inerenti l'installazione e l'allacciamento agli impianti di alimentazione nonché le manutenzioni citate nel libretto di istruzioni. Non sono inoltre coperti da garanzia le avarie causate da urti, manomissioni o installazioni improprie. Questo certificato di garanzia è valido solo se l'apparecchiatura è venduta ed installata sul territorio italiano (compresi la Repubblica di San Marino e la Città del Vaticano). La richiesta di intervento per riparazioni in garanzia verrà evasa con prontezza dagli organi competenti, compatibilmente con le esigenze di carattere organizzativo. Il produttore non potrà comunque rispondere di disagi dipendenti da eventuali ritardi nell'esecuzione dell'intervento. Il consumatore finale dovrà presentare l'apparecchio da riparare in garanzia presso il punto vendita, unitamente al documento fiscale di acquisto ed al certificato di garanzia. Il produttore declina inoltre ogni responsabilità per eventuali danni che possano, direttamente o indirettamente, derivare a persone, cose ed animali domestici in conseguenza della mancata osservanza di tutte le prescrizioni indicate nell'apposito Libretto Istruzioni e concernenti specialmente le avvertenze in tema di installazione, uso e manutenzione dell'apparecchio. Qualora l'apparecchio venisse riparato presso uno dei Centri Assistenza Autorizzati indicati dal produttore, i rischi di trasporto relativi saranno a carico dell'utente nel caso di invio diretto ed a carico del Servizio nel caso di ritiro presso l'utente.



**HYUNDAI**  
POWER PRODUCTS

**Importato e Distribuito da Vinco S.r.l.**  
P.zza Statuto,1 - 14100 Asti (AT) ITALY  
Tel: +39 0141 351284 Fax: +39 0141 351285  
E-mail: [info@vincoasti.it](mailto:info@vincoasti.it) - [www.vincoasti.it](http://www.vincoasti.it)

**CENTRO RICAMBI E ASSISTENZA:**

Viale Giordana, 7 - 10024 Moncalieri (TO) - ITALIA Tel: +39 0141/1766315  
Assistenza e-mail: [assistenza@vincoasti.it](mailto:assistenza@vincoasti.it) - Ricambi: [ricambi@vincoasti.it](mailto:ricambi@vincoasti.it)

MADE IN CHINA